


**REL LUM PUB 02-121-21 LUM PUB LED 180W 5000K – ARGOS rev.01**

<b>ENSAIO LUMINÁRIA LED</b>	
Proposta: 121/21	Nível de sigilo: <b>CONFIDENCIAL</b>
Revisão: 01	Substitui o documento: Código: REL LUM PUB 02-121-21 LUM PUB LED 180W 5000K – ARGOS Data: 30/03/2021

**Solicitante:**

Empresa/Razão Social: TRADETEK COMERCIO IMPORTAÇÃO EXPORTAÇÃO DE LUMINARIAS LTDA.	
CNPJ: 08.184.542/0001-73	
Endereço: R. GENERAL POTIGUARA, 1428 – LOJA 06 COND. IND. CONESUL C - CURITIBA - PR – CEP: 81050-551	
Contato: RENATO ARAÚJO	E-mail: renato@tradetek.com.br
Telefone: (41) 3039-3900	

**Emissão:**

 Adriano Pinheiros Fragoso Gerente Técnico do LABLUX	Prof. Geraldo Martins Tavares, D.Sc. Diretor Geral do LABLUX
<b>Data de emissão: 08 / 07 / 2021</b>	

## Informações Gerais

Organismo de Certificação do Produto interessado:

Razão Social: BRICS CERTIFICAÇÕES DE SISTEMAS DE GESTÃO E PRODUTOS	
CNPJ: 16.884.899/0001-92	
Endereço: Rua Dr. Ramos de Azevedo, nº159 – 18º andar – sala 1801,1802 e 1803- Guarulhos, São Paulo, CEP 07012-020	
Contato: Tiago Matos	E-mail: tiago.matos@brics-ocp.com.br
Telefone: (11) 2229-6863	

Dados do objeto ensaiado:

Produto:	Luminária LED
Marca comercial:	ARGOS
Modelo / Referência:	AR718D5
Potência nominal:	180W
Tensão nominal:	100-277V
Classificação:	Tipo II-Média-Totalmente Limitada
Ângulos de instalação:	0°
Temperatura de cor:	5000
Grau de proteção IP:	66
Fabricante:	TRADETEK
Data de recebimento:	18/03/2021

Requisitos normativos:

- Portaria 20, de 15 de fevereiro de 2017 – Instituto de Metrologia, Qualidade e Tecnologia;
- ABNT NBR IEC 60598-2-3 – Luminárias – Parte 2-3: Requisitos Particulares - Luminárias para iluminação rodoviária e pública

## Resumo executivo dos ensaios

ITEM DO RTQ	ENSAIO/VERIFICAÇÃO	AVALIAÇÃO
<b>REQUISITOS TÉCNICOS REFERENTES À SEGURANÇA</b>		
A.9.1	Resistência ao torque dos parafusos e conexões	C
A.2.1.2	Tomada para relé fotoelétrico	C
A.3	Grau de proteção	C
A.5.1	Rigidez dielétrica	C
A.10	Dispositivos de Proteção Contra Surtos de Tensão (DPS)	C
3.6.3	Resistência ao Carregamento	C

Legenda:

C - Conforme

NC - Não conforme

NA - Não aplicável

## Resultado dos ensaios

RESISTÊNCIA AO TORQUE DOS PARAFUSOS E CONEXÕES		
ITEM	ENSAIO/VERIFICAÇÃO	AVALIAÇÃO
A.9.1	Os parafusos utilizados na confecção das luminárias e nas conexões destinadas à instalação das luminárias devem ser ensaiados conforme a ABNT NBR IEC 60598-1 e não devem apresentar qualquer deformação durante o aperto e o desaperto ou provocar deformações e/ou quebra da luminária.	C

TOMADA PARA RELÉ FOTOELÉTRICO		
ITEM	ENSAIO/VERIFICAÇÃO	AVALIAÇÃO
A.2.1.2	Este componente deve estar de acordo com a ABNT NBR 5123.	C

GRAU DE PROTEÇÃO		
ITEM	ENSAIO/VERIFICAÇÃO	AVALIAÇÃO
A.3	O invólucro da luminária deve assegurar o grau de proteção contra a penetração de pó, objetos sólidos e umidade, de acordo com a classificação da luminária e o código IP marcado na luminária, conforme a ABNT NBR IEC 60598-1. Os alojamentos das partes vitais (LED, sistema óptico secundário e controlador) deverão ter no mínimo grau de proteção IP-66. As luminárias devem ser ensaiadas, para este item, conforme ABNT NBR IEC 60598-1. Nota: Caso o controlador seja IP-65, ou superior, o alojamento do controlador na luminária deverá ser no mínimo IP-44.	C

RIGIDEZ DIELÉTRICA		
ITEM	ENSAIO/VERIFICAÇÃO	AVALIAÇÃO
A.5.1	Após o ensaio de resistência de isolamento previsto no item A.5.2, a luminária deve ser submetida ao ensaio da rigidez dielétrica conforme a ABNT NBR IEC 60598-1. O dispositivo de proteção de sobrecorrente não deve atuar quando a corrente de saída for menor que 100 mA. Nas luminárias classe II, incorporando tanto isolamento reforçada quanto isolamento dupla, a tensão aplicada à isolamento reforçada não deve solicitar excessivamente a isolamento básica ou a isolamento suplementar.	C

DISPOSITIVOS DE PROTEÇÃO CONTRA SURTOS DE TENSÃO (DPS)		
ITEM	ENSAIO/VERIFICAÇÃO	AVALIAÇÃO
A.10	A luminária com tecnologia LED deverá possuir um dispositivo de proteção contra surtos de tensão.	C

RESISTÊNCIA AO CARREGAMENTO		
ITEM	ENSAIO/VERIFICAÇÃO	AVALIAÇÃO
3.6.3	As luminárias devem ser resistentes à uma carga de dez vezes o peso da luminária completa (incluindo o peso do driver), no baricentro da mesma, por um período de 5(cinco) minutos, estando a luminária fixa em posição normal de trabalho. Conforme previsto na ABNT NBR 60598-2-3, qualquer parte do corpo não deve apresentar ruptura ou deformação. Nota: A carga deve ser aplicada no sentido horizontal e vertical da luminária.	C

Legenda:

C - Conforme

NC - Não conforme

NA - Não aplicável

## Fotos dos ensaios

Grau de proteção  
(IP66)

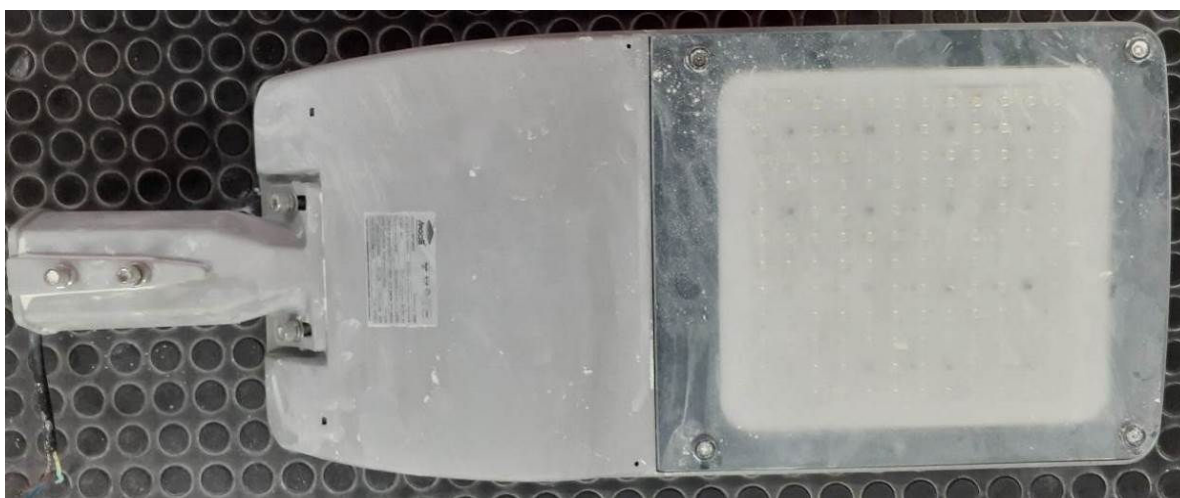


Foto 1- Ensaio de pó.



Foto 2 - Ensaio de água.

### **Instrumentos utilizados**

Código	Equipamento
FT-01	Hipot
DP-01	Dedo padrão
PQ-01	Paquímetro digital
DL-09	Termohigrômetro digital
DL-15	Termohigrômetro digital
MA-01	Manômetro
PN-01	Peneira de malha quadrada
BC-01	Bico de apersão
CR-02	Cronômetro digital
RG-01	Régua metálica
TQ -02	Torquímetro I
TQ -03	Torquímetro II

Material
Filme metálico
Papel toalha
Talco

### **Condições Ambientais**

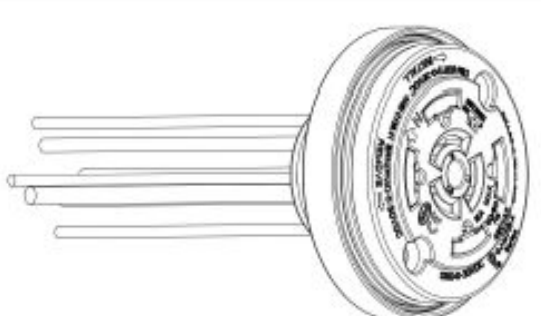
Durante a realização dos ensaios as temperaturas dos ambientes foram controladas e mantidas em  $25 \pm 1^{\circ}\text{C}$  e umidade relativa  $\leq 65\%$ .

## Fotos





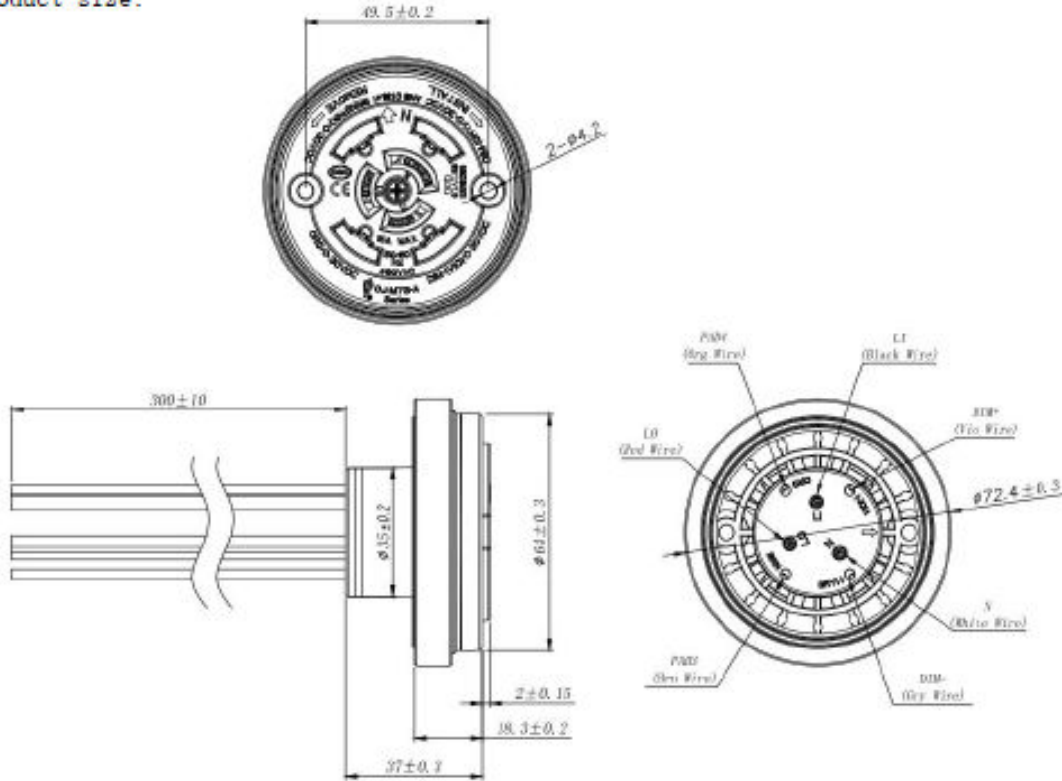
**ANEXO**

OJ-M713-A-7P Photo-control receptacle			
产品规格书 Product Specification		编号 Serial Number	OJ-M713-A-7P-W-0A
		版本号 Version Number	A.0
		产品名称 Product Name	OJ-M713-A-7P Photo-control receptacle
		产品编码 Part Number	OJ-M713-A-7P-0
Model No.: OJ-M713-A-7P	Photo-control receptacle	Ref Pictures	
Product Features:			
<ul style="list-style-type: none"> <li>◆ UL&amp;CUL, CQC, CE certified</li> <li>◆ Conforms ANSI C136.41</li> <li>◆ New waterproof structure design, safe and reliable</li> <li>◆ Cable size:                             <ul style="list-style-type: none"> <li>3 Power leads: 14AWG×30cm;</li> <li>4 Signal leads: 18AWG×30cm;</li> </ul> </li> <li>◆ Stripping length: 9-10mm;</li> </ul>			
Application:			
<ul style="list-style-type: none"> <li>◆ Mainly used for various outdoor street lamp control connections</li> <li>◆ Retrofit lighting circuit connection</li> <li>◆ Suitable for various LED lighting control switches</li> </ul>			
Specifications:			
额定电压 (V) / 电流 (A) Power loading	480VAC, Max 15A, Max	防火等级 Flammability	UL 94, V-0
信号控制额定电压(V)/电流(A) Signal loading	0-30 VDC, 250 mA Max	防护等级 IP Protection	IP66
接触材料 (端子) Power Contact material	brass	极数 Pole number	7P
绝缘材料 Insulation material	PBT	环境温度(℃) Ambient Temperature (℃)	-40 to 70℃

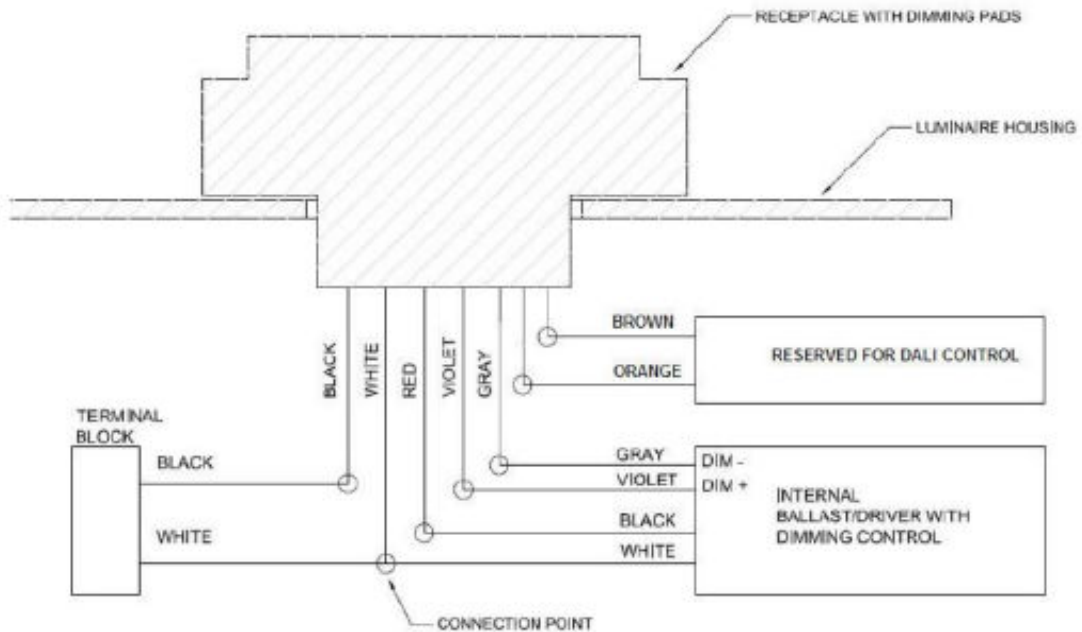


**REDE BRASILEIRA DE LABORATORIOS DE ENSAIO (RBLE)**  
Laboratório de Ensaio Acreditado pela CGCRE de acordo com a ABNT NBR ISO/IEC 17025, sob o número CRL 0557.

Product size:



Wiring diagram: Adjust the receptacle position if necessary



## CERTIFICATE OF COMPLIANCE

**Certificate Number** UL-US-2009819-0  
**Report Reference** E518285-20201214  
**Date** 22-Dec-2020

**Issued to:** Guangdong Ojun Technology Co., Ltd  
No 7 Nanbian Rd  
Changjiao Xingtian Foshan , Guangdong,  
China 528325

**This is to certify that  
representative samples of**

WJFX2 - Photocontrols, Plug-in, Locking Type - Component  
See Addendum Page for Product Designation(s).

Have been investigated by UL in accordance with the  
component requirements in the Standard(s) indicated on  
this Certificate. UL Recognized components are incomplete  
in certain constructional features or restricted in  
performance capabilities and are intended for installation in  
complete equipment submitted for investigation to UL LLC.

**Standard(s) for Safety:** UL 773, 5th Ed., Issue Date: 2016-03-18, Revision Date:  
2020-07-29

**Additional Information:** See the UL Online Certifications Directory at  
<https://iq.ulprospector.com> for additional information

This *Certificate of Compliance* does not provide authorization to apply the UL Recognized Component Mark.  
Only the UL Follow-Up Services Procedure provides authorization to apply the UL Mark.

Only those products bearing the UL Recognized Component Mark should be considered as being UL Certified  
and covered under UL's Follow-Up Services.

Look for the UL Recognized Component Mark on the product.



Bruce Mahrenholz, Director North American Certification Program

UL LLC

Any information and documentation involving UL Mark services are provided on behalf of UL LLC (UL) or any authorized licensee of UL. For questions, please  
contact a local UL Customer Service Representative at <http://ul.com/about-us/locations/>





## CERTIFICATE OF COMPLIANCE

**Certificate Number** UL-US-2009819-0  
**Report Reference** E518285-20201214  
**Date** 22-Dec-2020

This is to certify that representative samples of the product as specified on this certificate were tested according to the current UL requirements

Model	Category Description
OJ-M713-A, followed by -3P, -5P or -7P.	Locking Type Receptacle
OJ-M713-B, followed by -3P, -5P or -7P.	Locking Type Receptacle

Guangdong Ojuma

Bruce Mahrenholz, Director North American Certification Program

UL LLC

Any information and documentation involving UL Mark services are provided on behalf of UL LLC (UL) or any authorized licensee of UL. For questions, please contact a local UL Customer Service Representative at <http://ul.com/locate/representative>



---X---X---X---X---X---X---X---X---X---X---X---